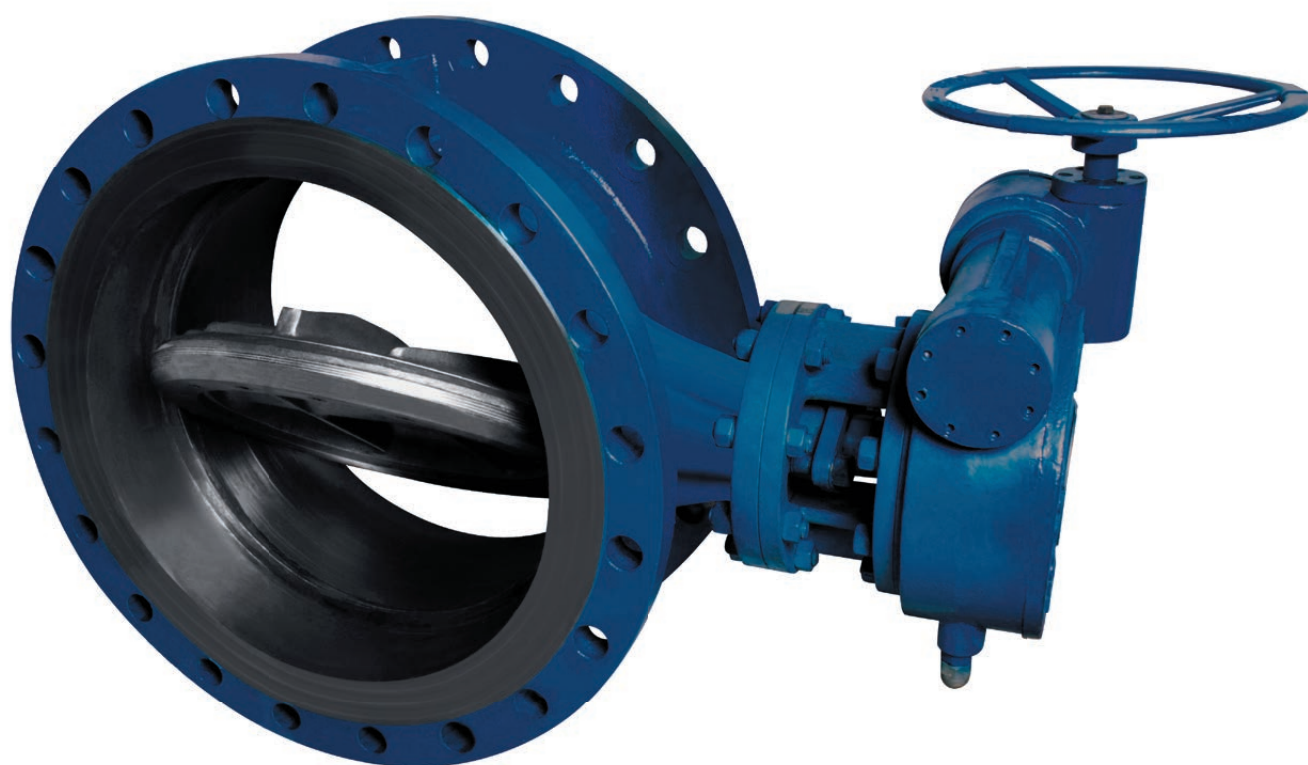


Затвор поворотный дисковый фланцевый с тремя эксцентриситетами

тип 027F DN 80-1200; PN16; PN25; PN40



1.5



Тип присоединения:
фланцевый

Ответные фланцы:

- фланцы воротниковые PN 16, 25, 40 по ГОСТ 33259-2015 в соответствии с параметром PN затвора;
- фланцы плоские PN 16, 25 по ГОСТ 33259-2015 в соответствии с параметром PN затвора.



Особенности конструкции:
уплотнение диска выполнено в виде набора металлографитовых колец. Благодаря данной конструкции затвор применяется для сред с высокой температурой (до 400 °С) и давлением (до 40 кг/см²)



Герметичность:
двухсторонняя, класс А по ГОСТ 9544-2015.

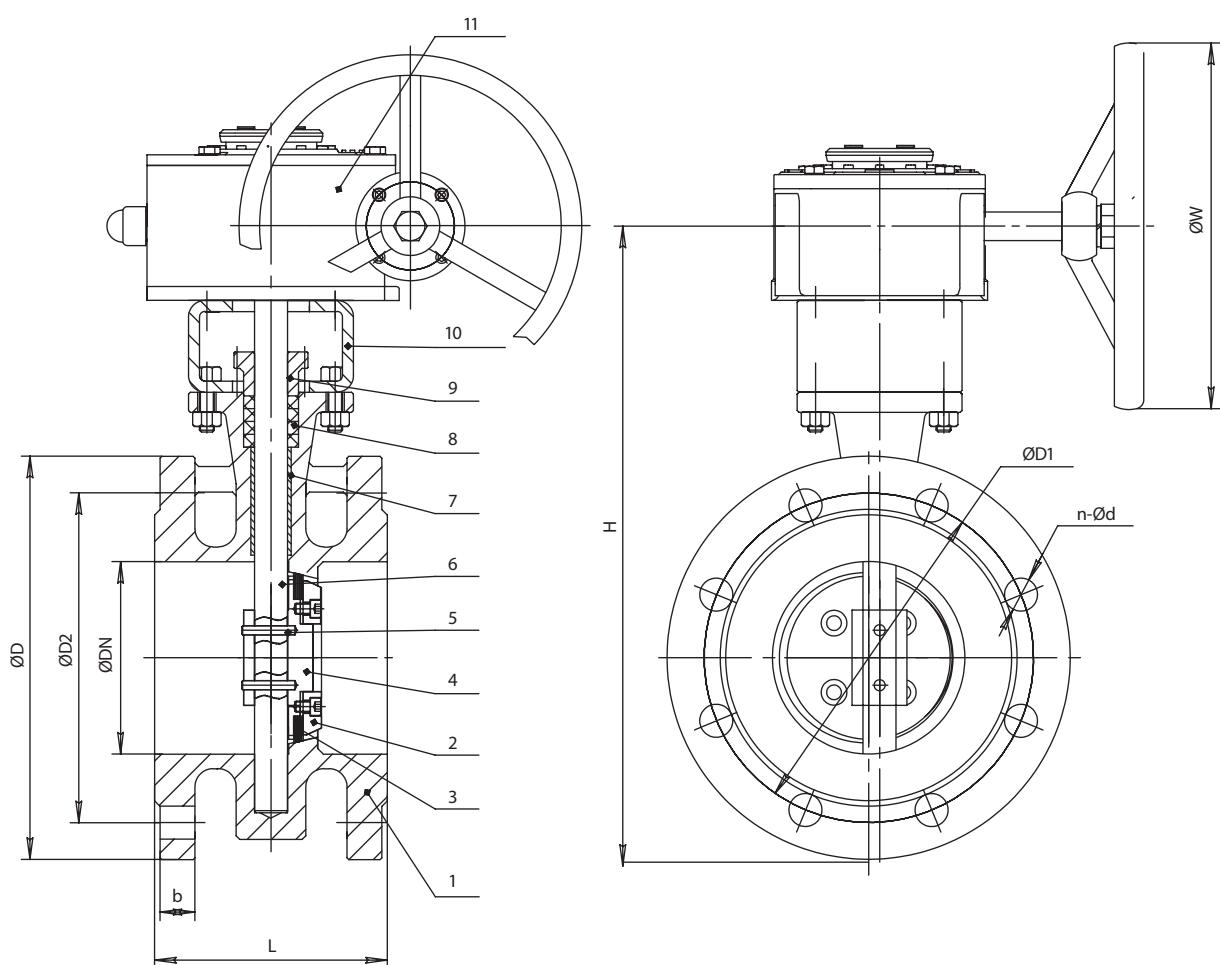
При движении рабочей среды в направлении противоположном стрелке на корпусе герметичность класс А по ГОСТ 9544-2015 обеспечивается при давлении 30% от номинального

Основные используемые материалы

№	Элемент конструкции	Материал	Маркировка
1	Корпус	Углеродистая сталь	20Л (WCB)
2	Фиксатор	Углеродистая сталь	20Л (WCB)
3	Уплотнение диска	Металлографит	Mg
4	Диск	Углеродистая сталь с никелевым покрытием	20Л (WCB) + Ni
		Нержавеющая сталь	SS316
5	Штифт	Нержавеющая сталь	SS416
6	Вал	Нержавеющая сталь	SS416
7,8	Уплотнение вала	Металлографит	Mg
9	Прижимная втулка	Углеродистая сталь	20Л (WCB)
10	Бугель	Углеродистая сталь	20Л (WCB)
11	Редуктор	Углеродистая сталь	20Л (WCB)

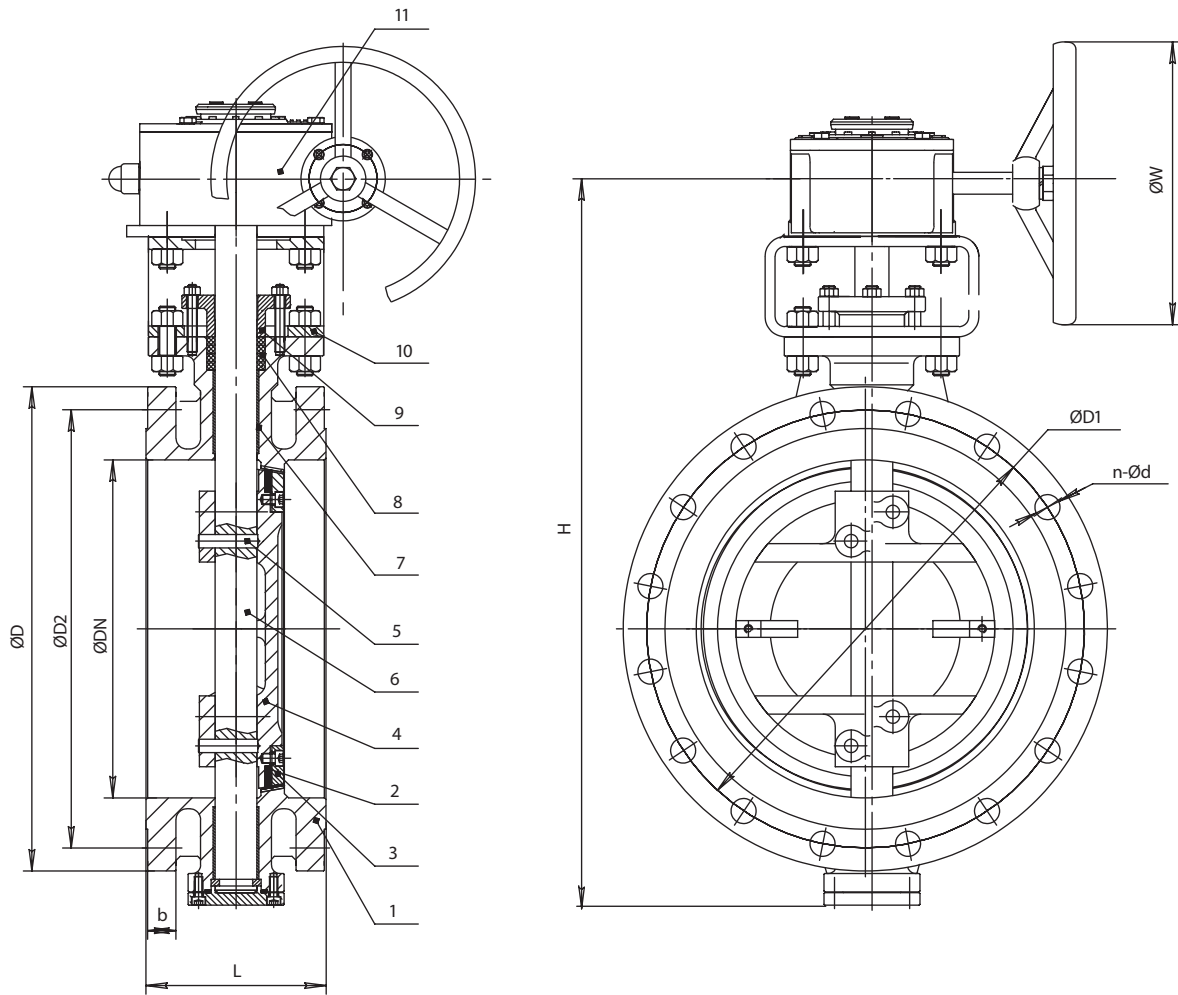
Внимание!

Затворы тип 027F изготавливаются под заказ по опросному листу. Массогабаритные характеристики затвора могут меняться в зависимости от исполнения. Подробная техническая документация предоставляется по запросу на каждую позицию.



Основные массогабаритные характеристики

	DN	L	H	ØD	ØD1	ØD2	n-Ød	b	ØW	Масса с редуктором, кг
○	80	180	422	195	160	133	8-18	26	230	23,0
○	100	190	472	230	190	158	8-22	28	250	33,0
○	150	210	532	300	250	212	8-26	28	250	39,0
○	200	230	602	360	310	278	12 - 26	30	280	60,0
○	250	250	682	425	370	335	12 - 30	32	320	75,0



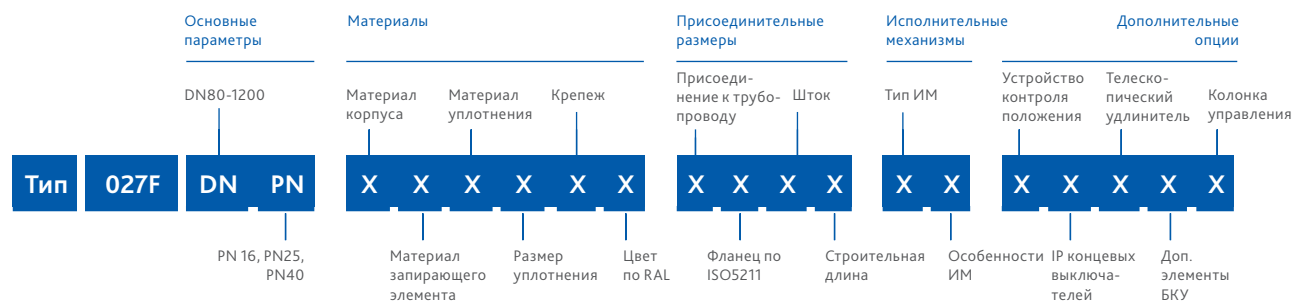
Основные массогабаритные характеристики

	DN	L	H	ØD	ØD1	ØD2	n-Ød	b	ØW	Масса с редуктором, кг
○	300	270	812	485	430	390	16-30	34	320	110,0
○	350	290	870	550	490	450	16-33	38	350	160,0
○	400	310	978	610	550	505	16-36	40	350	210,0
○	450	330	1003	660	600	555	20-36	46	350	241,0
○	500	350	1098	730	660	615	20-36	48	350	350,0
○	600	390	1273	840	770	720	20-39	48	350	510,0
○	700	430	1408	960	875	820	24-42	50	450	730,0
○	800	470	1558	1075	990	930	24-48	54	450	1030,0
○	900	510	1683	1185	1090	1030	28-48	58	450	1240,0
○	1000	550	1833	1315	1210	1140	28-56	62	580	1560,0
○	1200	630	2042	1525	1420	1350	32-56	70	580	2315,0

Примечание: данные в таблице соответствуют PN25. Для затворов PN16 и PN40 данные могут быть предоставлены по запросу

Варианты исполнения затвора тип 027F

Расшифровка артикуляционного номера



Группа	Параметр	Варианты исполнения	DN	Характеристика
Материалы	Материал корпуса	2-углеродистая сталь	80-1200	Т окр. среды -40...+70°C
	Материал запирающего элемента	2-углеродистая сталь	80-1200	–
		3-нержавеющая сталь	80-1200	Высокая коррозионная стойкость
	Материал уплотнения	6-металлографит	80-1200	Вода, перегретая вода, пар, хим. агрессивные среды. Т раб. среды -40...+400°C
	Размер уплотнения	1-стандартное	80-1200	–
	Крепеж	2-сталь н/ж	80-1200	Высокая коррозионная стойкость
	Цвет по RAL	1-RAL 5002	80-1200	Корпус затвора окрашен в синий цвет
Присоединительные размеры	Присоединение к трубопроводу по ГОСТ 33259-2015	2-PN16	200-1200	В соответствии с параметром PN затвора
		3-PN10/16	80-150	
		4-PN25	80-1200	
		5-PN40	80-1200	
	Фланец по ISO5211	1-стандартный	80-1200	–
	Шток	1-вал+шпонка	80-1200	–
	Строительная длина	1-стандартная	80-1200	–

Группа	Параметр	Варианты исполнения	DN	Характеристика	
Исполнительные механизмы	Тип ИМ, его особенности	31-неполнооборотный редуктор, стандартная комплектация	80-1200	–	
		32-неполнооборотный редуктор, заказная позиция	80-1200	Нестандартная комплектация	
		44-заказная позиция 380В	80-1200	Электропривод QT 380В, MT802.5, MT9034, MT9035 или электропривод стороннего производителя	
		00-нет	80-1200	–	
Дополнительные опции	Устройство контроля положения	0-нет	80-1200	–	
		IP концевых выключателей	0-нет	80-1200	–
		Телескопический удлинитель	0-нет	80-1200	–
		Дополнительные элементы бесколодезной установки	0-нет	80-1200	–
		Колонка управления	1 -да, по техническому заданию	80-1200	Изготовление колонок управления согласно опросного листа по ТЗ заказчика
			0-нет	80-1200	–